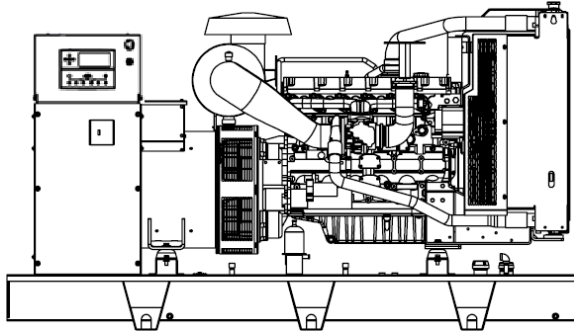


Specification Sheet
Diesel Generator Set
 Hoja de Especificaciones
 Grupo Electrónico Diesel



Note: Image shown may not reflect actual package genset pictured may include optional accessories.
 Nota: Imagen de carácter ilustrativa, ya que los equipos en foto pudieran incluir accesorios opcionales

Standby Power
 Potencia Standby
 151 kW • 188 kVA • 60Hz

Prime Power
 Potencia Prime
 136 kW • 170 kVA • 60Hz

Rating Power Chart
 Tabla de Potencias

Genset Model Modelo de equipo	Voltage Voltaje	Phases Fases	Stand by Rating Potencia Stand by		Prime Rating Potencia Prime	
			kW	kVA	kW	kVA
PLY150	120/208	3Ø	143	178	130	162
	127/220		151	188	136	170
	220/380		130	162	118	147
	254/440		151	188	136	170
	277/480		151	188	136	170

Factor de potencia para equipos trifásicos = 0.8,

Ratings Definitions
 Definiciones de Potencia

Standby Power. Applicable for supplying power to varying electrical load for the duration of power interruption of a reliable utility source. No overload is permitted. Standby Power is in accordance with ISO 8528. Fuel Stop power in accordance with ISO 3046, AS 2789, DIN 6271 and BS 5514.

Prime Power. Applicable for supplying power to varying electrical load for unlimited hours. Prime Power is in accordance with ISO 8528. Ten percent overload capability is available in accordance with ISO 3046, AS 2789, DIN 6271 and BS 5514

Potencia Standby. Aplicable para el suministro de carga eléctrica variable durante la duración de la interrupción del servicio eléctrico de una fuente fiable. La capacidad de sobrecarga no esta permitida. La potencia standby está en conformidad con la norma ISO 8528. Tope de combustible de conformidad con la norma ISO 3046, AS 2789, DIN 6271 y BS 5514.

Potencia Prime. Aplicable para el suministro carga eléctrica variable para un número ilimitado de horas. La potencia prime está en conformidad con la norma ISO 8528. Está disponible la capacidad del diez por ciento de sobrecarga en conformidad con la norma ISO 3046, AS 2789, DIN 6271 y BS 5514

Certifications; Certificaciones

Genset Features

Características del Grupo Electrónico

This line of generating sets use the Perkins engines brand, all are 4-stroke, this ensures a low fuel consumption, also are water-cooled and direct fuel injection type.

The engine in "L" on 6 cylinders, turbocharged aspiration. The electrical system can be either 12 Volts D.C. on small rating power or 24 Volts D.C., including starter motor and battery charger alternator.

These generating sets are mounted onto a steel base frame or base fuel tank; engine and alternator are coupled using plate steel discs to make sure the right alignment for all components, alternator is brushless, includes an AVR (Automatic Voltage Regulator). These sets are designed to operate at 1800 RPM, 60 Hz, at 0.8 power factor, NEMA insulation, Class H, 3 phases, 4 poles with neutral grounded into generator core.

The generating sets are built drip proof and radiator is fitted with a cooling fan

En nuestros grupos electrógenos utilizamos motores de la marca Perkins, todos son de 4 tiempos, lo que asegura un bajo consumo de combustible, enfriados por agua y del tipo de inyección directa.

El motor es de 6 cilindros en "L", aspiración turbocargado. El sistema eléctrico es de 12 ó 24 Volts de DC, incluyendo motor de arranque y alternador de carga de baterías.

Los equipos son montados sobre una base tipo patín de acero estructural o base tanque de combustible, el generador es acoplado al motor por medio de discos flexibles de acero formando una sola unidad, asegurando un correcto alineamiento, el generador es del tipo sin escobillas, con regulador automático de voltaje. Diseñados para trabajar a 1800 RPM, 60 Hz, 0.8 de factor de potencia, aislamiento NEMA, CLASE H, 3 fases, 4 hilos con neutro sólidamente aterrizado a la carcasa del generador.

Estos generadores son de construcción robusta a prueba de goteo provistos de un ventilador para enfriamiento.

Engine Features

Características del Motor

Engine Brand	
Motor Marca.....	Perkins
Model	
Modelo.....	1106A-70TAG2
RPM	
RPM.....	1800
Frequency, Hz	
Frecuencia, Hz.....	60
Standby Rating, kWm	
Potencia Standby, kWm.....	171.8
Standby Rating, bhp	
Potencia Standby,	230.38
Prime Rating, kWm	
Potencia Prime, kWm.....	155.4
Prime Rating, bhp	
Potencia Prime, bhp	208.39
Number of Cylinders	
Número de Cilindros.....	6

Aspiration.....	Turbocharged
Aspiración.....	Turbocargado
Cylinder Configuration	
Configuración de los cilindros.....	L
Bore, in (mm)	
Diámetro, in (mm)	4.13 (105)
Stroke, in (mm)	
Carrera, in (mm)	5.31 (135)
Displacement, Cylinder, L	
Desplazamiento, Cilindro, L.....	1.16
Displacement, Total, L	
Desplazamiento, Total, L.....	7.01
total oil capacity	
Capacidad total de aceite (L).....	18
Air Filter Type	
Tipo de filtro de Aire.....	Dry Element/Elemento Seco
Combustion air Flow, m3/min	
Flujo de Aire para Combustión, m3/min.....	14.97

Exhaust Gas Flow, m3/min	
Flujo de Gas de Escape, m3/min	32.29
Compression Ratio	
Relacion de	
Compresión	18 2:1
Piston Speed, m/s	
Velocidad de Pistón, m/s	8.1

Governor, Type	
Tip de Gobernador	Mechanic/Mecanico
Starter, Rated Voltage, V	
Arranque, Voltaje Nominal, V	12
Coolant Capacity With Radiator, L	
Capacidad de Refrigerante con Radiador, L	21
Oil Capacity, Total, L	
Capacidad de Aceite, Total, L	18

Alternator Features

Características del Alternador

Alternator Brand	
Alternador Marca	Leroy Somer
Model	
Modelo	TAL044J
Frequency, Hz	
Frecuencia, Hz	60
Phases	
Fases	3

Insulation	
Aislamiento	H
Air Flow, m³/s	
Flujo de Air, m³/s	0.34
Voltage Regulation	
Regulacion de Voltaje	0.5%
Total Harmonic TGH/THC	
Total de Armónicos TGH/THC (%)	< 5%

Fuel consumption

Consumo de combustible

Fuel Consumption 100% Load-Diesel Standby	Liters/Hour	
Consumo de Combustible @ 100% Carga- diesel Standby	Litros/Hora	41.7
Fuel Consumption 100% Load-Diesel Prime	Liters/Hour	
Consumo de Combustible @ 100% Carga- diesel Prime	Litros/Hora	38.2

Fuel Consumption data at full load with diesel fuel with specific gravity of 0.85 and conforming to BS2869:1998, Class A2
 Datos de consumo de combustible a plena carga con combustible diesel con gravedad especifica de 0.85 conforme BS2869:1998, Clase A2.

Derate Tables

1106A-70TAG2

Diesel Engines

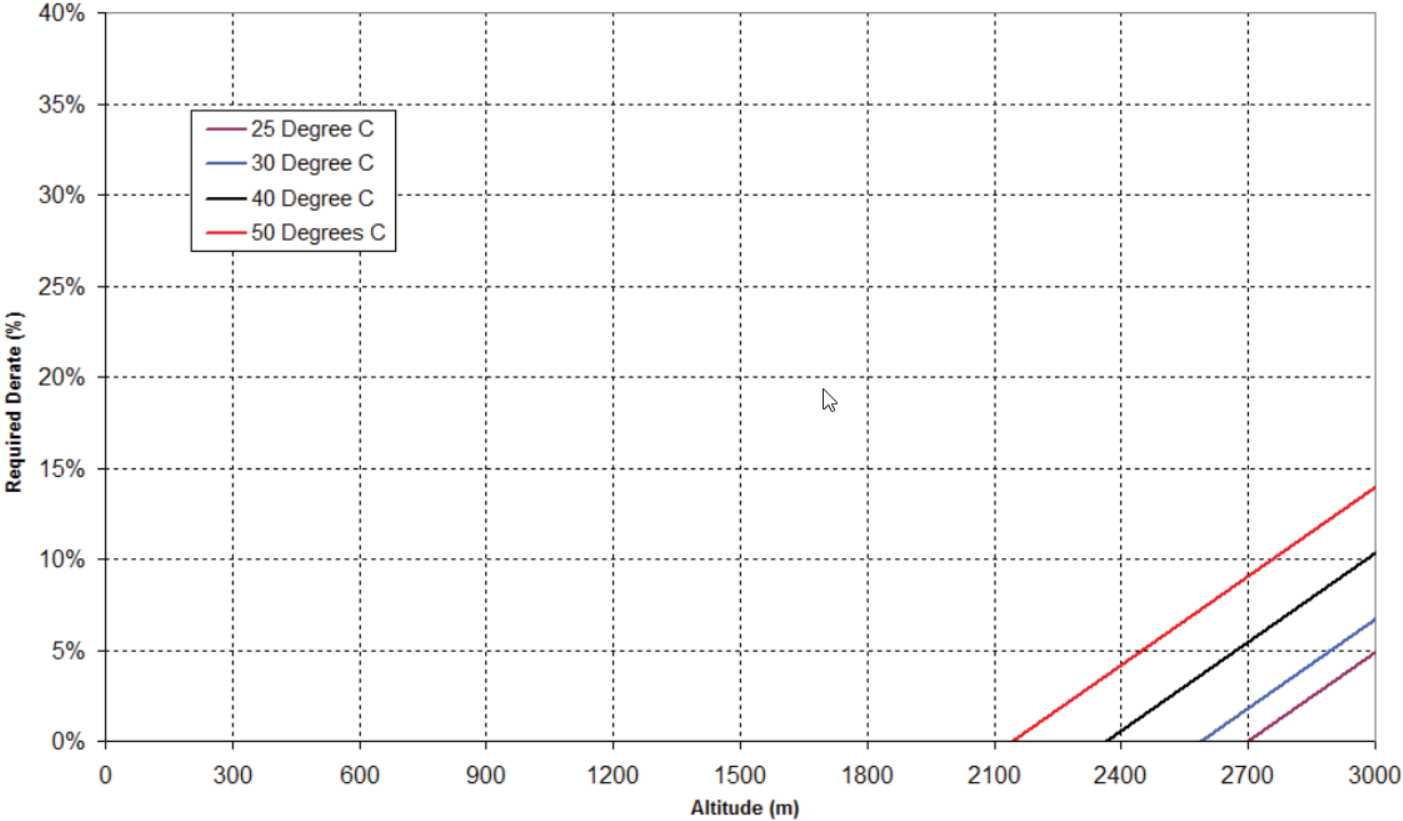
1100

Series

1106A-70TAG2 @ 1800 rpm

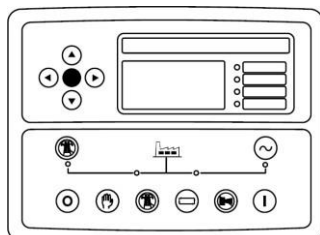
Derate for high intake temperature and / or elevated altitude from ISO 3046 standard conditions, applies to tropical and temperate builds where applicable.

1106A-70TAG2 60Hz Prime Derate Chart



Note: Ambient temperature at air cleaner inlet.

Control Module Option Módulo de Control Opción



The different solutions of controls that have for our range of gensets, allows a simple operation in manual and automatic mode.

This control provides an automatic start due to network failure. Allows to monitor the power supply.

Las diferentes soluciones de controles que se tienen para nuestra gama de grupos generadores, permite una operación simple en modo manual y automático.

Este módulo de control proporciona un arranque automático por fallo de red. Permite monitorear la red eléctrica.

DS7320. It has a digital LCD screen, which provides easy reading of the information regarding the engine, alternator, mains and load.

Readings that can be made:

Engine:

- Coolant temperature
- Oil pressure
- Speed (rpm)
- Fuel level
- Battery voltage
- Battery alternator voltage
- Operating hours
- Number of start-ups

Alternator and Load

1. Voltages between phases and between phases and neutral
2. Intensities
3. Frequency
4. Active Power (kW)
5. Reactive Power (kVAR)
6. Apparent Power (kVA)
7. Cos phi
8. Active energy meter (kW-h)

Genset Control:

1. Start and stop set manually
2. Possibility of doing it automatically via start on signal

Protection of the engine and alternator, with the alarms activated:

Engine:

1. Low oil pressure
2. High coolant temperature
3. Low and High battery Voltage
4. Failure of the alternator to charge batteries
5. Low fuel level

DS 7320. Dispone de una pantalla digital de LCD, que permite una fácil lectura de la información referente del motor, generador, red y carga.

Lecturas que pueden realizarse:

Motor:

- Temperatura del refrigerante
- Presión de aceite
- Velocidad (r.p.m.)
- Nivel de Combustible
- Voltaje de batería
- Voltaje del alternador de batería
- Horas de operación
- Número de arranques

Generador y Carga:

- Voltajes entre fases y entre fases y neutro
- Intensidades
- Frecuencia
- Potencia Activa (kW)
- Potencia Reactiva (kVAR)
- Potencia Aparente (kVA)
- Cos phi
- Contador de energía activa (kW-h)

Control de equipo:

1. Arranca y para el grupo de forma manual
2. Posibilidad de hacerlo de forma automática mediante arranque por señal

Protección del motor y generador, con las alarmas activadas:

Motor.

1. Baja Presión de aceite
2. Alta temperatura del refrigerante
3. Baja y Alta Tensión de las baterías
4. Fallo del alternador de carga de baterías
5. Bajo nivel de combustible

Alternator.

- Low and High Voltage
- Low and High Frequency
- Overload due to Intensity (A)
- Short-circuit
- Negative Phase Sequence
- Power Overload (kW-kVA)
- Load control:
 1. Connection and disconnection of artificial loads
 2. Disconnection of non-essential loads

Additional features.

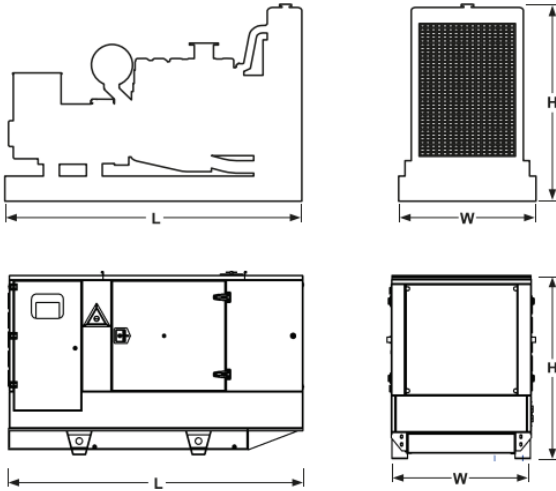
- The real-time clock provides an exact record of events
- Extensive number of configurable inputs and outputs
- Configurable alarms and timers
- USB connectivity
- Fully configurable via software and PC
- Modbus RTU
- Possibility of SMS text messages
- Communications Ethernet, RS 232 and RS 485
- Programmer Clock with multiple maintenance events which can be configured for the optimal operation of the engine. Weekly and/ or monthly programming of up to 16 starts and stops per week.

Generador.

- Bajo y Alto Voltaje
- Baja y alta Frecuencia
- Sobrecarga por Intensidad (A)
- Cortocircuito
- Secuencia Negativa de Fases
- Sobrecarga por Potencia (kW-kVA)
- Control de la carga:
 1. Conexión y desconexión de cargas artificiales
 2. Desconexión de cargas no esenciales

Características adicionales.

- El reloj en tiempo real permite un registro de eventos exacto
- Amplio número de entradas y salidas configurables
- Alarmas y temporizadores configurables
- Conectividad USB
- Modbus RTU
- Posibilidad de mensajes SMS
- Comunicaciones Ethernet, RS 232, RS485
- Reloj Programador con múltiples eventos de mantenimiento que pueden configurarse para un óptimo funcionamiento del motor. Programación semanal y/o mensual hasta 16 arranques y paradas por semana.



Genset Base Frame • Equipo Base Estructural

Dimensions	cm	266 x 145 x 155
Dimensiones	(in)	(104 x 57 x 61)
Weight	kg	1304
Peso	(lbs)	(2875)

Genset Base Fuel Tank • Equipo Base Tanque

Dimensions	cm	266 x 145 x 155
Dimensiones	(in)	(104 x 57 x 61)
Weight	kg	1453
Peso	(lbs)	(3203)

Genset Enclosure • Equipo en Caseta

Dimensions	cm	340 x 145 x 166
Dimensiones	(in)	(133 x 57 x 65)
Weight	kg	2116
Peso	(lbs)	(4665)

Dimensions in centimeters, dry weight, do not use for installation design. See general dimension drawings for detail. Please contact the department of engineering for exact dimensions and weight

Dimensiones en centímetros, peso seco, no utilizar para el diseño de la instalación. Vea los planos de dimensiones generales para más detalles. Contacte al departamento de Ingeniería para dimensiones y pesos mas precisos.

References Conditions
Condiciones de Referencia

Standar Reference Conditions 25°C (77°F) air inlet temperature 100 m.(328 ft.) A.S.L. 30% relative humidity. Fuel consumption data at full load with diesel fuel with specific gravity of 0.85 and conforming to BS2869: 1998, Class A2. All performance engine data are based on the power mentioned

Las condiciones de referencia estándar son de 25°C (77°F) temperatura de entrada de aire, altitud 100 m (328 ft) s.n.m. Humedad relativa del 30%. Datos de consumo a plena carga con combustible diesel (gravedad especifica de 0.85). Todos los datos de desempeño de motores son basados en la potencia mencionada.

*Consult for available voltages. Contact factory for more details.

*Consulte voltajes disponibles. Póngase en contacto con fábrica para obtener más detalles.

• C/F= Call Factory

• N/A= No Apply

• C/F= Consulte a Fabrica

• N/A= No Aplica

How to Use Our code Interpretación de Nuestro Código

Sample • Ejemplo

P Engine • Motor	T • MTU P • Perkins M • Mitsubishi
L ... Alternator • Generador	L • Leroy Somer
Y Frecuency • Frecuencia	Y • 60 Hz
150 Rating Power • Potencia del Equipo	kW • 60 Hz

Comercialized by • Comercializado por