

Serie SG/PG

**GENERAC**<sup>®</sup>

**INDUSTRIAL  
POWER**

**70 kW**

**6.8 l**

**Grupo electrógeno industrial  
con encendido por bujía**

Productos internacionales Generac

60 Hz



\*Construido en EE. UU. usando piezas locales y extranjeras

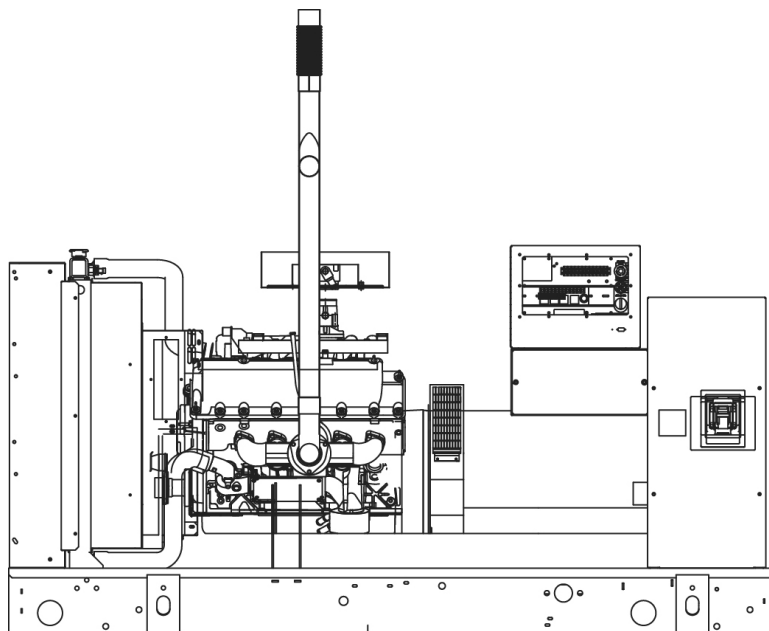


Imagen usada solo con el propósito de ilustración

#### Generadores para servicio de reserva

Servicio de reserva	SG070	70 kW
Servicio principal	PG056	56 kW

## Alimentación eléctrica anticipada

Por más de 50 años, Generac ha provisto a la industria diseño innovador y fabricación superior.

Generac asegura calidad superior diseñando y fabricando la mayor parte de los componentes de sus generadores, lo que incluye alternadores, gabinetes y tanques de base, sistemas de control y software de comunicaciones.

Los grupos electrógenos de Generac utilizan una amplia variedad de opciones, configuraciones y disposiciones, permitiéndonos satisfacer las necesidades de alimentación eléctrica de reserva de prácticamente todas las aplicaciones.

Generac buscó en todo el mundo para asegurar que los motores más confiables accionen nuestros generadores. Solo elegimos motores ya probados en aplicaciones industriales para servicio pesado bajo condiciones adversas.

Generac está comprometida a asegurar a nuestros clientes apoyo de servicio continuo después de la compra de sus generadores.

# Serie SG/PG

## Características estándar

### SISTEMA DEL MOTOR

#### Generales

- Extensión para vaciado de aceite
- Depurador de aire
- Protector del ventilador
- Conexión de escape flexible de acero inoxidable
- Silenciador de escape crítico (solo para conj. cerrado)
- Llenado con aceite en la fábrica

#### Sistema de combustible

- Cierre de combustible principal y secundario
- Tubería de combustible flexible - Conexión NPT

#### Sistema de enfriamiento

- Sistema cerrado de recuperación de refrigerante
- Mangueras resistentes a UV/ozono
- Radiador instalado en la fábrica
- Anticongelante de glicol de etileno 50/50

#### Sistema eléctrico del motor

- Alternador de carga de batería
- Cables de batería
- Bandeja para batería

- Motor de arrancador activado por solenoide
- Conexiones eléctricas del motor enfundadas en caucho

### SISTEMA DEL ALTERNADOR

- Material de aislamiento Clase H
- Paso 2/3
- Estator angulado
- Excitación sin escobillas
- Cojinetes sellados
- Bobinado amortiguador
- Alternador con capacidad de carga completa

### GRUPO ELECTRÓGENO

- Aislamiento de vibración interna del grupo electrógeno
- Separación de circuitos - voltaje alto/bajo
- Separación de circuitos - varios disyuntores
- Tubería de escape con envuelta (solo conjunto cerrado)
- Prueba estándar en la fábrica
- Garantía de 2 años (unidades calificadas para servicio de reserva)

- Garantía de 1 año (unidades calificadas para servicio principal)
- Silenciador montado en la campana de descarga (solo conjunto cerrado)

### GABINETE

- Sujetadores inoxidables con arandelas de nylon para proteger el acabado
- Material absorbente del sonido de alto rendimiento
- Puertas con junta
- Persianas de admisión de aire estampadas
- Campanas de descarga de aire para sentido hacia arriba del radiador
- Bisagras de puerta desprendibles de acero inoxidable
- Asas con cierre de acero inoxidable
- Revestimiento Rhino™ - Poliéster texturado con capa pulvimetálica

### SISTEMA DE CONTROL



#### Tablero de control

- Tablero de control digital H - Pantalla 4x20 doble
- Limitador de giro de arranque programable
- Ejercitador programable cada 7 días
- Control lógico programable (PLC) para aplicaciones especiales
- RS-232/485
- Regulador de voltaje dinámico (DVR) detector de todas las fases
- Estado del sistema completo
- Indicación de baja presión de combustible
- Compatible con el arranque de 2 cables
- Potencia de salida (kW)
- Factor de potencia
- kW hora, totales y última etapa de marcha
- Potencia real/reactiva/aparente
- Voltaje de CA de todas las fases

- Corriente de todas las fases
- Presión de aceite
- Temperatura del refrigerante
- Nivel del refrigerante
- Velocidad del motor
- Voltaje de batería
- Frecuencia
- Historial de fecha/hora de fallos (registro de eventos)
- Gobernador de control isócrono
- Conectores impermeables/sellados
- Alarmas y paradas audibles
- No en automático (luz destellando)
- Conmutador Auto/Off/Manual
- Parada de emergencia (tipo hongo rojo)
- Alarmas, advertencias y eventos personalizables
- Protocolo Modbus
- Algoritmo de mantenimiento preventivo
- Tarjetas de control selladas
- Protección por contraseña con ajuste de parámetro
- Conexión a tierra de un solo punto
- Registro de datos de 15 canales
- Registro de datos de alta velocidad durante 0.2 ms
- La información de alarmas surge automáticamente en la pantalla

#### Alarmas

- Presión de aceite (parada por baja presión preprogramable)
- Temperatura de refrigerante (parada por alta temperatura preprogramada)
- Nivel de refrigerante (parada por bajo nivel preprogramado)
- Alarma de baja presión de combustible
- Velocidad del motor (parada por sobrevelocidad preprogramada)
- Advertencia de voltaje de batería
- Alarmas y advertencias con sello de hora y fecha
- Alarmas y advertencias para condiciones de estado estable y transitorios
- Instantáneas de los parámetros de funcionamiento clave durante las alarmas y advertencias
- Alarmas y advertencias deletreadas (sin códigos de alarma)

## Serie SG/PG

### Opciones configurables

#### SISTEMA DEL MOTOR

##### Generales

- Calefactor del bloque del motor
- Indicador de restricción del filtro de aire
- Protección contra piedras (solo conjunto abierto)
- Silenciador de escape crítico (solo conjunto abierto)

##### Sistema eléctrico del motor

- Cargador de baterías de 10 A

#### SISTEMA DEL ALTERNADOR

- Capacidad de potenciar el alternador
- Calefactor anticondensación
- Revestimiento tropical

#### GRUPO ELECTRÓGENO

- Software de comunicaciones Gen-Link (solo en inglés)
- Prueba ampliada en la fábrica (solo trifásicos)
- Basamento con aisladores de vibración
- Kit para viento de 150 mph

#### OPCIONES DE DISYUNTOR

- Disyuntor principal de línea
- 2do. disyuntor principal de línea
- Interruptor derivado y contacto auxiliar
- Disyuntores de disparo electrónico

#### GABINETE

- Protegido contra la intemperie
- Atenuación de sonido nivel 1
- Atenuación de sonido nivel 2
- Gabinete de acero
- Gabinete de aluminio
- Kits de iluminación de gabinete de 12 VCC
- Interruptor de alarma de la puerta

#### SISTEMA DE CONTROL

- Anunciador remoto de 21 luces
- Tablero de relés remotos (8 o 16)
- Transmisor de temperatura de aceite con indicación/alarma
- Parada de emergencia remota (tipo romper el vidrio, montaje en superficie)
- Parada de emergencia remota (tipo hongo, montaje en superficie)
- Parada de emergencia remota (tipo hongo rojo, montaje a ras)
- Comunicación remota - Módem
- Relé de funcionamiento de 10 A

### Opciones de ingeniería

#### SISTEMA DEL MOTOR

- Válvulas de bola de calentador de refrigerante
- Bandejas de contención de fluidos

#### SISTEMA DEL ALTERNADOR

- Sistemas con 3er. disyuntor

#### GRUPO ELECTRÓGENO

- Pruebas especiales
- Caja de batería

#### GABINETE

- Amortiguadores motorizados

#### SISTEMA DE CONTROL

- Entradas (x4)/salidas (x4) de reserva - Solo tablero H
- Interruptor de desconexión de batería

### Definiciones de la calificación

**Servicio de reserva** - Aplicable para una carga de emergencia variable durante la duración de un apagón de alimentación del servicio público sin capacidad de sobrecarga. (Factor de carga máx. = 70%)

**Servicio principal** - Aplicable para suministrar alimentación eléctrica a una carga variable en reemplazo del servicio público durante una cantidad de tiempo de funcionamiento ilimitado. (Factor de carga máx. = 70%) Hay disponible una capacidad de 10% de sobrecarga para 1 de cada 12 horas. La opción de servicio de alimentación principal solo está disponible en las aplicaciones internacionales.

Valores nominales de potencia conforme a ISO 8528-1, Segunda edición, de fecha 01-06-2005, definiciones de servicio principal (PRP) y alimentación de reserva de emergencia (ESP).

**ESPECIFICACIONES DEL MOTOR**
**Generales**

Fabricante	Generac
Cantidad de cilindros	10
Tipo	V
Cilindrada - l (in <sup>3</sup> )	6.8 (414.96)
Diámetro interno - mm (in)	90.17 (3.55)
Carrera - mm (in)	105.92 (4.17)
Índice de compresión	9:1
Método de admisión de aire	Aspiración natural
Cantidad de cojinetes de bancada	7
Bielas	Forjadas
Culata de cilindro	Aluminio
Camisas de cilindro	No
Encendido	Alta energía
Pistones	Aleación de aluminio
Cigüeñal	Acero
Tipo de elevador	Leva en la cabeza
Material de la válvula de admisión	Aleación de acero
Material de la válvula de escape	Aleación de acero
Asientos de válvula endurecidos	Sí

**Sistema de lubricación**

Tipo de la bomba de aceite	Engranajes
Tipo del filtro de aceite	Cartucho enroscable de flujo completo
Capacidad del cárter - l (qt)	5.7 (6)

**Sistema de enfriamiento**

Tipo de sistema de enfriamiento	Recuperación cerrada presurizada
Caudal de la bomba de agua	38 gal./min
Tipo de ventilador	Impelente
Velocidad del ventilador (rpm)	2300
Diámetro del ventilador mm (in)	558 (22)
Potencia en vatios del calentador de refrigerante opcional	1500
Voltaje del calentador de refrigerante opcional	240 V

**Sistema de combustible**

Tipo de combustible	Gas natural, vapor de propano
Carburador	Aspiración descendente
Regulador de combustible secundario	Estándar
Solenoides de cierre de combustible	Estándar
Presión de funcionamiento del combustible (Estándar)	11" - 14" H <sub>2</sub> O
Presión de funcionamiento del combustible (Opcional)	7" - 14" H <sub>2</sub> O

**Sistema eléctrico del motor**

Voltaje del sistema	12 VCC
Alternador de carga de batería	Estándar
Tamaño mínimo recomendado de la batería	925 CCA
Voltaje de batería	12 VCC
Polaridad de conexión a tierra	Negativa

**ESPECIFICACIONES DEL ALTERNADOR**

Modelo estándar	390 mm
Polos	4
Tipo de campo	Giratorio
Clase del aislamiento - Rotor	H
Clase del aislamiento - Estator	H
Distorsión armónica total	< 5%
Factor de interferencia telefónica (TIF)	< 50
Excitación estándar	Sin escobillas
Cojinetes	De bola sellada
Acoplamiento	Direct via Flexible Disc
Prueba de cortocircuito del prototipo	Sí

Tipo del regulador de voltaje	Digital total
Cantidad de fases detectadas	Todas
Precisión de la regulación (estado estable)	± 0.25%

**Regulación del motor**

Gobernador	Electrónico
Regulación de frecuencia (estado estable)	± 0.25%

# 70 kVA/56 kVA

# datos de funcionamiento

## POTENCIA NOMINAL - GAS NATURAL/VAPOR DE PROPANO

	Gas natural				Vapor de propano			
	Servicio de reserva		Servicio principal		Servicio de reserva		Servicio principal	
Monofásico 120/240 VCA con fact. de pot. 1.0	64 kW	267 A	51 kW	213 A	67 kW	279 A	54 kW	225 A
Trifásico 120/208 VCA con fact. de pot. 0.8	64 kW	232 A	54 kW	187 A	70 kW	243 A	56 kW	194 A
Trifásico 120/240 VCA con fact. de pot. 0.8	64 kW	201 A	54 kW	162 A	70 kW	210 A	56 kW	168 A
Trifásico 277/480 VCA con fact. de pot. 0.8	64 kW	101 A	54 kW	81 A	70 kW	105 A	56 kW	84 A
Trifásico 346/600 VCA con fact. de pot. 0.8	64 kW	81 A	54 kW	65 A	70 kW	84 A	56 kW	67 A

## CAPACIDADES DE ARRANQUE (kVA DE ARRANQUE)

### kVA de arranque versus Caída de voltaje instantánea

Alternador	kW	480 VCA						208/240 VCA					
		10%	15%	20%	25%	30%	35%	10%	15%	20%	25%	30%	35%
Estándar	70	59	88	117	147	176	205	44	66	88	110	132	154
Potenciación 1	100	79	118	157	197	236	275	59	89	118	148	177	206
Potenciación 2*	130	116	174	232	290	348	406	87	131	174	218	261	300

\*Solo excitación sin escobillas

## REGÍMENES DE CONSUMO DE COMBUSTIBLE

Porcentaje de carga	Gas natural - ft <sup>3</sup> /h (m <sup>3</sup> /h)			Vapor de propano - ft <sup>3</sup> /h (m <sup>3</sup> /h)		
	Servicio de reserva	Servicio principal		Servicio de reserva	Servicio principal	
25%	353 (10.0)	309 (8.8)		153.8 (4.4)	134.7 (3.8)	
50%	605 (17.1)	530 (15.0)		263.7 (7.5)	231.0 (6.5)	
75%	817 (23.1)	716 (20.3)		356.0 (10.1)	311.8 (8.8)	
100%	1009 (28.6)	884 (25.0)		439.5 (12.4)	385.0 (10.9)	

\*La instalación del suministro de combustible debe aceptar el régimen de consumo de combustible con carga del 100%.

## ENFRIAMIENTO

		Servicio de reserva	Servicio principal
Caudal de aire (admisión de aire para combustión y radiador)	ft <sup>3</sup> /min (m <sup>3</sup> /min)	5813 (164.6)	5813 (164.6)
Capacidad del sistema de refrigerante	gal. (l)	6.3 (23.9)	6.3 (23.9)
Rechazo térmico del refrigerante	BTU/h	275,800	228,914
Temperatura ambiente máx. de funcionamiento	°F (°C)	122 (50)	122 (50)
Contrapresión máxima del radiador en H	in <sub>2</sub> O	0.5	0.5

## REQUISITOS DE AIRE PARA COMBUSTIÓN

		Servicio de reserva	Servicio principal
Caudal con la potencia nominal	ft <sup>3</sup> /min (m <sup>3</sup> /min)	213 (6.0)	200 (5.6)

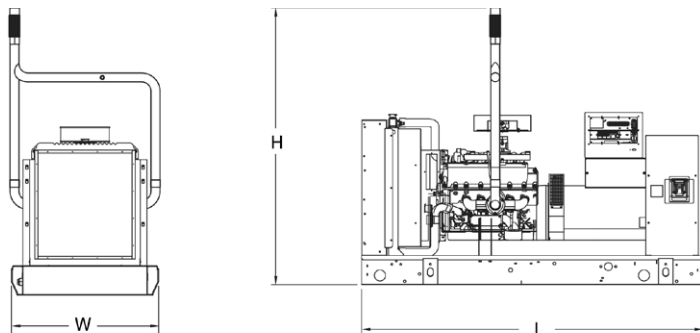
## MOTOR

		Servicio de reserva	Servicio principal
Velocidad nominal del motor	rpm	1800	1800
Potencia con kW nominales	HP	107	86
Velocidad del pistón	ft/min (m/min)	1251 (381)	1251 (381)
Potencia al freno efectiva media (BMEP)	psi	119	114

## ESCAPE

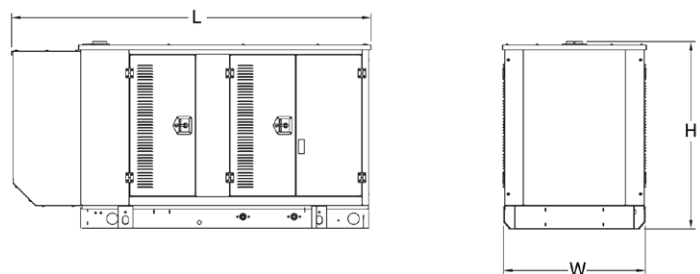
		Servicio de reserva	Servicio principal
Caudal del escape (salida nominal)	ft <sup>3</sup> /min (m <sup>3</sup> /min)	679.5 (19.2)	639 (18.0)
Contrapresión máxima recomendada	in Hg	1.5	1.5
Temperatura del escape (salida nominal)	°F (°C)	1250 (676.7)	1150 (621)
Tamaño de salida del escape (conjunto abierto)	in	2.5 in	2.5 in

Reducción del régimen - Las características operativas consideran las condiciones ambiente máximas. Los factores de reducción del régimen pueden aplicarse bajo condiciones atípicas del sitio. Consulte a un concesionario de Generac Power Systems para los detalles adicionales. Todos los valores nominales de rendimiento son de acuerdo con las normas ISO3046, BS5514, ISO8528 y DIN6271. Todos los valores nominales de potencia son ± 5%.



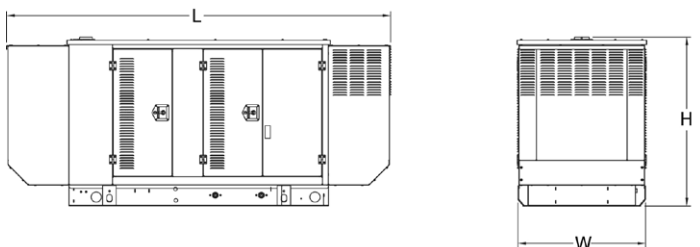
**CONJUNTO ABIERTO (incluye flexible del escape)**

Lar. x An. x Al. in (mm)	92.9 (2360) x 40 (1015.9) x 75.4 (1914.1)
Peso lb (kg)	1929 (875)



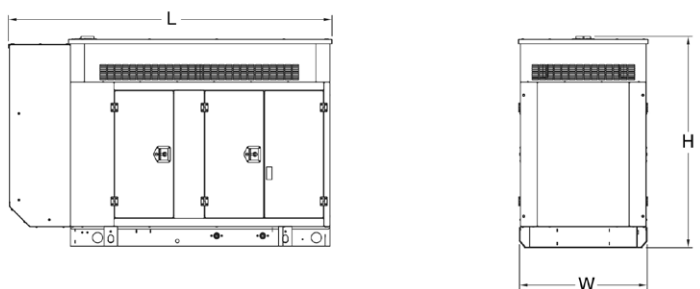
**GABINETE ESTÁNDAR**

Lar. x An. x Al. in (mm)	111.8 (2839.7) x 40.5 (1027.8) x 55.3 (1405.7)
Peso lb (kg)	Acero: 2370 (1075) Aluminio: 2074.5 (941)



**GABINETE ACÚSTICO NIVEL 1**

Lar. x An. x Al. in (mm)	129.4 (3287.2) x 40.5 (1027.8) x 55.3 (1405.7)
Peso lb (kg)	Acero: 2590 (1175) Aluminio: 2147 (974)



**GABINETE ACÚSTICO NIVEL 2**

Lar. x An. x Al. in (mm)	111.8 (2839.7) x 40.5 (1027.8) x 67.8 (1721.5)
Peso lb (kg)	Acero: 2811 (1275) Aluminio: 2220 (1007)

**SU CONCESIONARIO INDUSTRIAL DE GENERAC RECONOCIDO POR LA FÁBRICA**

Las características de las especificaciones pueden cambiar sin aviso. Consulte a un concesionario de Generac Power Systems para los planos de instalación detallados.