

230 kW

14.2 I

**Grupo electrógeno industrial con
encendido por bujía**

Productos internacionales Generac

60 Hz



*Built in the USA using domestic and foreign parts

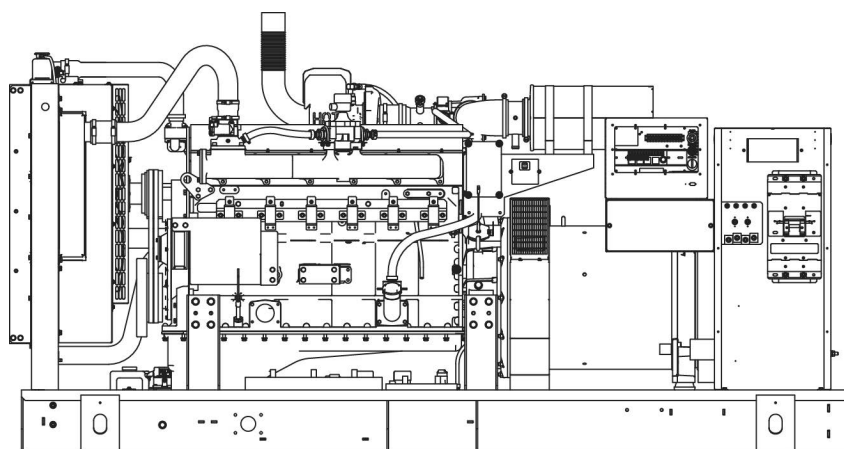


Imagen usada solo con el propósito de ilustración

Potencia nominal		
Servicio de respaldo	SG230	230 kW
Servicio principal	PG207	207 kW

Alimentación eléctrica anticipada

Durante más de 50 años, Generac ha provisto a la industria diseño innovador y fabricación superior.

Generac asegura calidad superior diseñando y fabricando la mayor parte de los componentes de sus generadores, lo que incluye alternadores, gabinetes y tanques de base, sistemas de control y software de comunicaciones.

Los grupos electrógenos de Generac utilizan una amplia variedad de opciones, configuraciones y disposiciones, permitiéndonos satisfacer las necesidades de alimentación eléctrica de respaldo de prácticamente todas las aplicaciones.

Generac buscó en todo el mundo para asegurar que los motores más confiables accionen nuestros generadores. Solo elegimos motores ya probados en aplicaciones industriales para servicio pesado bajo condiciones adversas.

Generac está comprometida a asegurar a nuestros clientes apoyo de servicio continuo después de la compra de sus generadores.

230 kW/207 kW

60 Hz

Características estándar

SISTEMA DEL MOTOR

- Información general
- Extensión para vaciado de aceite
- Purificador de aire para servicio pesado
- Protector del ventilador
- Conexión de escape flexible de acero inoxidable
- Silenciador de escape crítico (solo conjunto cerrado)
- Llenado en la fábrica con aceite y refrigerante

Sistema de combustible

- Cierre de combustible principal y secundario
- Tubería de combustible - Conexión NPT

Sistema de enfriamiento

- Sistema cerrado de recuperación de refrigerante
- Mangueras resistentes a UV/ozono
- Radiador instalado en la fábrica
- Anticongelante de etilenglicol 50/50

Sistema eléctrico

- Alternador de carga de baterías
- Cables de batería
- Bandeja para batería
- Motor de arrancador activado por solenoide
- Conexiones eléctricas del motor enfundadas en caucho

SISTEMA DEL ALTERNADOR

- Material de aislamiento Clase H
- Paso 2/3
- Estator angulado
- Excitación de imán permanente
- Cojinetes sellados
- Devanado amortiguador
- Alternador con capacidad de carga completa

GRUPO ELECTRÓGENO

- Aislamiento de la vibración interna del grupo electrógeno
- Separación de circuitos - voltaje alto/bajo
- Separación de circuitos - varios disyuntores
- Tubería de escape con envuelta (solo conjunto cerrado)
- Prueba estándar en la fábrica
- Garantía de 2 años (unidades calificadas para servicio de respaldo)
- Garantía de 1 año (unidades calificadas para servicio principal)
- Silenciador montado en la campana de descarga (solo conjunto cerrado)

GABINETE

- Sujetadores inoxidables con arandelas de nylon para proteger el acabado
- Material absorbente del sonido de alto rendimiento
- Puertas con junta
- Persianas de admisión de aire estampadas
- Campanas de descarga orientadas hacia arriba (radiador y escape)
- Bisagras de puerta desprendibles de acero inoxidable
- Asas con cierre de acero inoxidable
- Revestimiento Rhino™ - Pintura con revestimiento pulvimetalico de poliéster texturado

SISTEMA DE CONTROL



Tablero de control digital H - Pantalla 4x20 doble

Funciones del programa

- Limitador de giros de arranque programable
- Ejercitador programable de 7 días
- Controlador lógico programable de aplicaciones especiales
- Comunicaciones RS-232/485
- Regulador de voltaje digital con detección de 3 fases
- Capacidad de arranque de 2 cables
- Historial de fecha/hora de fallos (registro de eventos)
- Regulador de control isócrono
- Conectores impermeables/sellados
- Alarmas y paradas audibles
- No en automático (luz destellando)
- Conmutador Auto/Off/Manual
- Parada de emergencia (tipo hongo rojo)

- NFPA110 Nivel I y II (programable)
- Alarmas, advertencias y eventos personalizables
- Protocolo Modbus®
- Tarjetas de control selladas
- Algoritmo de mantenimiento predictivo
- Protección por contraseña del ajuste de parámetros
- Conexión a tierra en un solo punto
- Tendencia remota de 16 canales
- Tendencia remota de datos de alta velocidad durante 0.2 ms
- La Información sobre alarmas se anuncia automáticamente en la pantalla

Pantalla de estado del sistema completo

- Potencia de salida (kW)
- Factor de potencia
- kW/h, totales y de última etapa de funcionamiento
- Potencia real/reactiva/aparente
- Voltaje de CA de todas las fases
- Corriente de todas las fases
- Presión de aceite
- Temperatura de refrigerante
- Nivel de refrigerante
- Velocidad del motor
- Voltaje de la batería
- Frecuencia

Alarmas y advertencias

- Presión de aceite
- Temperatura de refrigerante
- Nivel de refrigerante
- Alarma de baja presión de combustible
- Sobrevelocidad del motor
- Voltaje de la batería
- Alarmas y advertencias con sello de hora y fecha
- Instantáneas de los parámetros de funcionamiento clave durante las alarmas y advertencias
- Alarmas y advertencias detalladas (sin códigos de alarma)

230 kW/207 kW

Opciones configurables

SISTEMA DEL MOTOR

Información general

- Calentador de refrigerante de motor
- Indicador de restricción del filtro de aire
- Protección contra piedras (solo conjunto abierto)
- Silenciador de escape crítico (solo conjunto abierto)

Sistema eléctrico

- Cargador de baterías de 10 A

SISTEMA DEL ALTERNADOR

- Capacidad de potenciar el alternador
- Calefactor anticondensación
- Revestimiento tropical

GRUPO ELECTRÓGENO

- Software de comunicaciones GenLink® (solo en inglés)
- Prueba ampliada en la fábrica (solo trifásicos)
- Basamento con aisladores de vibración
- Capacidad nominal de carga de viento hasta 200 mph (320 km/h)*

OPCIONES DE DISYUNTOR

- Disyuntor principal de línea
- 2º disyuntor principal de línea
- Interruptor en derivación y contacto auxiliar
- Disyuntores de disparo electrónico

GABINETE

- Protegido contra la intemperie
- Atenuación de sonido nivel 1
- Atenuación de sonido nivel 2
- Gabinete de acero
- Gabinete de aluminio
- Kits de iluminación de gabinete de CA/CC
- Interruptor de alarma de puerta abierta

SISTEMA DE CONTROL

- Anunciador remoto de 21 luces
- Tablero de relés remotos (8 o 16)
- Indicador de temperatura de aceite con alarma
- Parada de emergencia remota (tipo romper el vidrio, montaje en superficie)
- Parada de emergencia remota (tipo hongo, montaje en superficie)
- Parada de emergencia remota (tipo hongo rojo, montaje a ras)
- Comunicación remota - Módem
- Relé de funcionamiento de 10 A

Opciones de ingeniería

SISTEMA DEL MOTOR

- Válvulas de bola de calentador de refrigerante
- Bandeja de contención de fluidos

SISTEMA DEL ALTERNADOR

- Sistemas con 3er. disyuntor

GRUPO ELECTRÓGENO

- Pruebas especiales
- Caja de batería

GABINETE

- Amortiguadores motorizados

SISTEMA DE CONTROL

- Entradas (x4)/salidas (x4) de repuesto
- Interruptor de desconexión de batería

Definiciones de la calificación

Servicio de respaldo – Vea el Boletín 0187500SSB

Servicio principal – Vea el Boletín 0187510SSB

*Consulte la disponibilidad en la fábrica

ESPECIFICACIONES DEL MOTOR
Información general

Fabricante	Generac
Cantidad de cilindros	6
Tipo	En línea
Cilindrada - l (in ³)	14.17 (864.71)
Diámetro interno - mm (in)	135 (5.31)
Carrera - mm (in)	165 (6.50)
Índice de compresión	9.5:1
Método de admisión de aire	Turboalimentado/posenfriado
Cantidad de cojinetes de bancada	7
Bielas	Acero al carbono
Culata de cilindro	Hierro fundido GT250, válvulas en la culata del cilindro
Camisas de cilindro	Hierro dúctil
Encendido	Altronic CD1
Pistones	Aluminio
Cigüeñal	Hierro dúctil
Tipo de elevador	Sólido
Material de la válvula de admisión	Acero especial resistente al calor
Material de la válvula de escape	Aleación de acero, alta temp.
Asientos de válvula endurecidos	Aleación de acero, alta temp.

Regulación del motor

Gobernador	Electrónico
Regulación de frecuencia (estado estable)	+/- 0.25%

Sistema de lubricación

Tipo de la bomba de aceite	De engranajes
Tipo del filtro de aceite	Cartucho enroscable de flujo completo
Capacidad del cárter - l (qt)	34.3 (36.2)

Sistema de enfriamiento

Tipo de sistema de enfriamiento	Recuperación cerrada presurizada
Caudal de la bomba de agua gal./min (l/min)	110 (416)
Tipo de ventilador	Impelente
Velocidad del ventilador (rpm)	1894
Diámetro del ventilador - mm (in)	762 (30)

Sistema de combustible

Tipo de combustible	Gas natural
Carburador	Aspiración descendente
Regulador de combustible secundario	Estándar
Solenoides de cierre de combustible	Estándar
Presión de funcionamiento del combustible (estándar)	7 in - 11 in H ₂ O

Sistema eléctrico del motor

Voltaje del sistema	24 VCC
Alternador de carga de baterías	Estándar
Tamaño mínimo recomendado de la batería	1155 A de arranque en frío
Voltaje de la batería	(2) 12 VCC
Polaridad de conexión a tierra	Negativa

ESPECIFICACIONES DEL ALTERNADOR

Modelo estándar	520mm
Polos	4
Tipo de campo	Giratorio
Clase del aislamiento - Rotor	H
Clase del aislamiento - Estator	H
Distorsión armónica total	<5%
Factor de interferencia telefónica (TIF)	<50
Excitación estándar	Imán permanente
Cojinetes	De bola sellada
Acoplamiento	Directo, disco flexible
Prueba de cortocircuito del prototipo	Sí

Tipo de regulador de voltaje	Digital total
Cantidad de fases detectadas	Todas
Precisión de la regulación (estado estable)	+/- 0.25%

230 kW/207 kW

datos operativos

POTENCIA NOMINAL

	Servicio de respaldo		Servicio principal	
Trifásico 120/208 VCA con fact. de pot. 0.8	230 kW	798 A	207 kW	718 A
Trifásico 120/240 VCA con fact. de pot. 0.8	230 kW	692 A	207 kW	622 A
Trifásico 277/480 VCA con fact. de pot. 0.8	230 kW	346 A	207 kW	311 A
Trifásico 346/600 VCA con fact. de pot. 0.8	230 kW	277 A	207 kW	249 A

CAPACIDADES DE ARRANQUE (kVA de arranque)

		kVA de arranque versus Caída de voltaje instantánea											
		480 VCA						208/240 VCA					
Alternador	kW	10%	15%	20%	25%	30%	35%	10%	15%	20%	25%	30%	35%
Estándar	230	263	395	527	658	790	922	197	296	395	494	593	692
Potenciación 1	250	263	395	527	658	790	922	197	296	395	494	593	692
Potenciación 2	300	303	454	605	757	908	1059	227	341	454	568	681	794

REGÍMENES DE CONSUMO DE COMBUSTIBLE*

Gas natural – ft ³ /h (m ³ /h)		
Porcentaje de carga	Servicio de respaldo	Servicio principal
25%	971 (27.5)	874 (24.8)
50%	1665 (47.1)	1499 (42.4)
75%	2247 (63.6)	2022 (57.2)
100%	2775 (78.6)	2497 (70.7)

*La instalación del suministro de combustible debe aceptar el régimen de consumo de combustible con carga del 100%.

ENFRIAMIENTO

		Servicio de respaldo	Servicio principal
Caudal de aire (admisión de aire para combustión y radiador)	ft ³ /min (m ³ /min)	10,078 (285.4)	10,078 (285.4)
Capacidad del sistema de refrigerante	gal. (l)	14.5 (54.9)	14.5 (54.9)
Rechazo térmico del refrigerante	BTU/h	743,830	664,447
Contrapresión máxima adicional en el radiador	in H ₂ O	0.5	0.5

REQUISITOS DE AIRE PARA COMBUSTIÓN

		Servicio de respaldo	Servicio principal
Caudal con la potencia nominal	ft ³ /min (m ³ /min)	408 (11.6)	367 (10.4)

MOTOR

		Servicio de respaldo	Servicio principal
Velocidad nominal del motor	rpm	1800	1800
Potencia con kW nominales	HP	368	331
Velocidad del pistón	ft/min (m/min)	1773 (540)	1773 (540)
Potencia al freno efectiva media (BMEP)	psi	187	168

ESCAPE

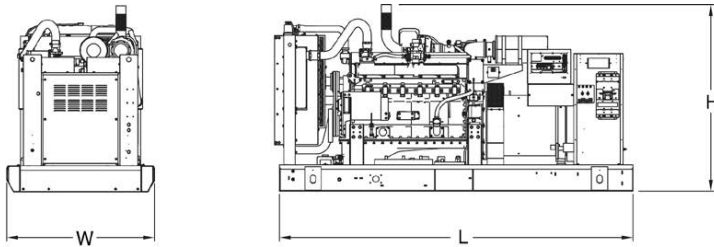
		Servicio de respaldo	Servicio principal
Caudal del escape (salida nominal)	ft ³ /min (m ³ /min)	1442 (40.8)	1298 (36.7)
Contrapresión máxima recomendada (después del silenciador)	in Hg	0.75	0.75
Temperatura del escape (salida nominal)	°F (°C)	1446 (786)	1301 (707)
Tamaño de salida del escape (conjunto abierto)	in	Flexible D.I. 3.5 in (sin silenciador)	

Reducción del régimen – Las características operativas consideran las condiciones ambientales máximas. Los factores de reducción del régimen pueden aplicarse bajo condiciones atípicas del sitio. Consulte a un concesionario de Power Systems Industrial para los detalles adicionales. Todos los valores nominales de rendimiento son de acuerdo con las normas ISO3046, BS5514, ISO8528 y DIN6271. Todos los valores nominales de potencia son ± 5%.

230 kW/207 kW

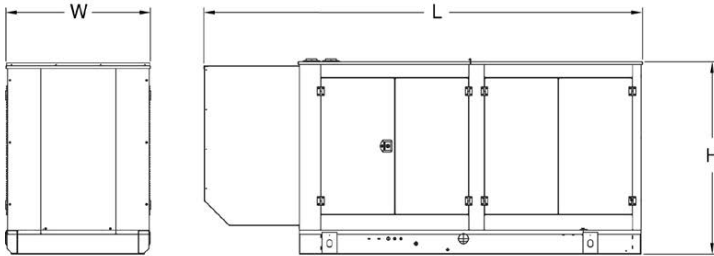
dimensiones y pesos

60 Hz



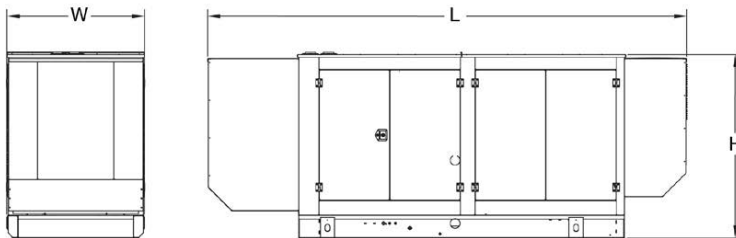
CONJUNTO ABIERTO (incluye flexible del escape)

Lar. x An. x Al. in (mm)	136 (3455) x 57.6 (1463) x 67.9 (1724)
Peso lb (kg)	6031 (2736)



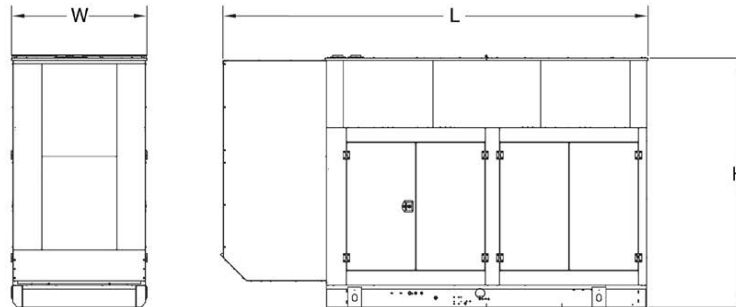
GABINETE ESTÁNDAR

Lar. x An. x Al. in (mm)	174.7 (4437) x 57.5 (1460) x 77.8 (1976)
Peso lb (kg)	Acero: 7596 (3445) Aluminio: 6801 (3085)



GABINETE ACÚSTICO NIVEL 1

Lar. x An. x Al. in (mm)	200.2 (5085) x 57.5 (1460) x 77.80 (1976)
Peso lb (kg)	Acero: 8059 (3655) Aluminio: 7000 (3175)



GABINETE ACÚSTICO NIVEL 2

Lar. x An. x Al. in (mm)	180.65 (4588) x 57.5 (1460) x 107.3 (2725)
Peso lb (kg)	Acero: 8632 (3915) Aluminio: 7247 (3287)

SU CONCESIONARIO DE GENERAC INDUSTRIAL RECONOCIDO POR LA FÁBRICA

Las características de las especificaciones pueden cambiar sin aviso. Consulte a un concesionario de Generac Power Systems Industrial para los planos de instalación detallados.

Generac Power Systems, Inc. • S45 W29290 HWY. 59, Waukesha, WI 53189, EE. UU. • generac.com

©2016 Generac Power Systems, Inc. Todos los derechos reservados. Todas las especificaciones están sujetas a cambio sin aviso. Núm. de pieza 0L0028ASP-B 08/09/2016