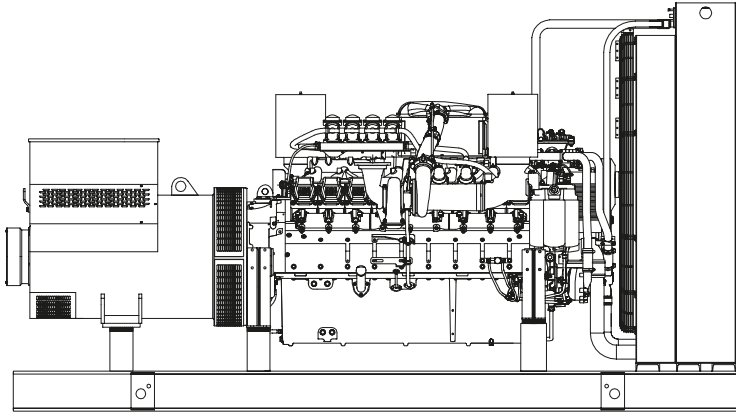


# Specification Sheet Diesel Generator Set

Hoja de Especificaciones  
Grupo Electrónico Diesel



## Standby Power

Potencia Standby

1200 kW • 1500 kVA • 60 Hz

## Prime Power

Potencia Prime

1090 kW • 1362 kVA • 60 Hz

Note: Image shown may not reflect actual package, genset pictured may include optional accessories.  
Nota: Imagen de carácter ilustrativa, ya que los equipos en foto pudieran incluir accesorios opcionales.

## Rating Power Chart Tabla de Potencias

Genset Model Modelo del Equipo	Voltage Voltaje	Phase Fases	Hertz Hertz	Standby Rating Potencia Standby		Prime Rating Potencia Prime	
				kW	kVA	kW	kVA
TLY1200	480 V*	3	60	1200	1500	1090	1362

## Rating Definitions Definiciones de Potencia

**Standby Power.** Applicable for supplying power to varying electrical load for the duration of power interruption of a reliable utility source. No overload is permitted. Standby Power is in accordance with ISO 8528. Fuel Stop power in accordance with ISO 3046, AS 2789, DIN 6271 and BS 5514.

**Prime Power.** Applicable for supplying power to varying electrical load for unlimited hours. Prime Power is in accordance with ISO 8528. Ten percent overload capability is available in accordance with ISO 3046, AS 2789, DIN 6271 and BS 5514.

**Potencia Standby.** Aplicable para el suministro de carga eléctrica variable durante la duración de la interrupción del servicio eléctrico de una fuente fiable. La capacidad de sobrecarga no esta permitida. La potencia standby está en conformidad con la norma ISO 8528. Tope de combustible de conformidad con la norma ISO 3046, AS 2789, DIN 6271 y BS 5514.

**Potencia Prime.** Aplicable para el suministro carga eléctrica variable para un número ilimitado de horas. La potencia prime está en conformidad con la norma ISO 8528. Está disponible la capacidad del diez por ciento de sobrecarga en conformidad con la norma ISO 3046, AS 2789, DIN 6271 y BS 5514.

## Certifications Certificaciones



ISO14001:2004



ISO9001:2008



SGS - RETIE



LAPEM

LAPEM

## Genset Features Características del Grupo Electrónico

This line of generating sets use the MTU engines brand, all are 4-stroke, this ensures a low fuel consumption, also are water-cooled and direct fuel injection type.

We have engines on either line "L" or "V" configuration on 6, 8, 10, 12, 16, 18 and 20 cylinders, with naturally aspiration & turbocharged. The electrical system can be either 12 Volts D.C. on small rating power or 24 Volts D.C., including starter motor and battery charger alternator.

These generating sets are mounted onto a steel base frame or base fuel tank; engine and alternator are coupled using plate steel discs to make sure the right alignment for all components, alternator is brushless, includes an AVR (Automatic Voltage Regulator). These sets are designed to operate at 1500 RPM, 50 Hz or 1800 RPM, 60 Hz, at 0.8 power factor, NEMA insulation, Class H and tropical coated, 3 phases, 4 poles with neutral grounded onto generator core.

The generating sets are built drip proof and radiator is fitted with a cooling fan.

En nuestros grupos electrógenos utilizamos motores de la marca MTU, todos son de 4 tiempos, lo que asegura un bajo consumo de combustible, enfriados por agua y del tipo de inyección directa.

Son motores de 6 cilindros en línea, de 8, 10, 12, 16, 18 y 20 en V. Aspiración natural ó turbocargados. El sistema eléctrico es de 12 ó 24 Volts de C. D., incluyendo motor de arranque y alternador de carga de baterías.

Los equipos son montados sobre una base tipo patín de acero estructural o base tanque de combustible, el generador es acoplado al motor por medio de discos flexibles de acero formando una sola unidad, asegurando un correcto alineamiento, el generador es del tipo sin escobillas, con regulador automático de voltaje. Diseñados para trabajar a 1500 RPM, 50 Hz ó 1800 RPM, 60 Hz, 0.8 de factor de potencia, aislamiento NEMA, CLASE H con barniz tropicalizado, 3 fases, 4 hilos con neutro sólidamente aterrizado a la coraza del generador.

Estos generadores son de construcción robusta a prueba de goteo provistos de un ventilador para enfriamiento.

## Engine Features Características del Motor

### Engine Brand

Motor Marca ..... MTU

### Model

Modelo ..... 18V2000G85

### RPM

RPM ..... 1800

### Frequency, Hz

Frecuencia, Hz ..... 60

### Standby Rating, kWm

Potencia Standby, kWm ..... 1310

### Standby Rating, bhp

Potencia Standby, bhp ..... 1757

### Prime Rating, kWm

Potencia Prime, kWm ..... 1191

### Prime Rating, bhp

Potencia Prime, bhp ..... 1597

### Number of Cylinders

Número de Cilindros ..... 18

### Aspiration

Aspiración ..... Turbocharged

Turbocargado

### Cylinder Configuration

Configuración de los Cilindros ..... V

### Bore, in (mm)

Diámetro, in (mm) ..... 5.1 (130)

### Stroke, in (mm)

Carrera, in (mm) ..... 5.9 (150)

### Displacement, Cylinder, L

Desplazamiento, Cilindro, L ..... 1.99

### Displacement, Total, L

Desplazamiento, Total, L ..... 35.84

### Oil Consumption, %

Consumo de Aceite, % ..... 1

### Air Filter Type

Tipo de Filtro de Aire ..... Dry Element/Elemento Seco

### Combustion Air Flow, m³/seg

Flujo de Aire para Combustión, m³/seg ..... 1.8

<b>Exhaust Gas Flow, m<sup>3</sup>/seg</b>		<b>Coolant Capacity Without Radiator, L</b>	
Flujo de Gas de Escape, m <sup>3</sup> /seg	4.4	Capacidad de Refrigerante Sin Radiador, L	120
<b>Compression Ratio</b>		<b>Oil Capacity, Total, L</b>	
Relación de Compresión	16	Capacidad de Aceite, Total, L	130
<b>Piston Speed, m/s</b>		<b>Oil Capacity, Change, L</b>	
Velocidad de Pistón, m/s	9	Capacidad de Aceite, Cambio, L	114
<b>Governor Type</b>			
Tipo de Gobernador	Electronic/Electrónico		
<b>Starter, Rated Voltage, V</b>		<b>Exhaust Emissions</b>	
Arranque, Voltaje Nominal, V	24	Emisiones de Escape	Tier 2

## Alternator Features Características del Generador

<b>Alternator Brand</b>		<b>Insulation</b>	
Generador Marca	Leroy Somer	Aislamiento	H
<b>Model</b>		<b>Air Flow, m<sup>3</sup>/s</b>	
Modelo	LSA50.2M6	Flujo de Aire, m <sup>3</sup> /s	1.6
<b>Frequency, Hz</b>		<b>Voltage Regulation</b>	
Frecuencia, Hz	60	Regulación de Voltaje	0.5%
<b>Phases</b>		<b>Total Harmonic TGH/THC (%)</b>	
Fases	3	Total de Armónicos TGH/THC (%)	<=4%

## Output Amperage Amperaje de Salida

480/277V, 3ø, 0.8 pf (fp) Standby	1200 kW	1804 Amp.
480/277V, 3ø, 0.8 pf (fp) Prime	1090 kW	1638 Amp.

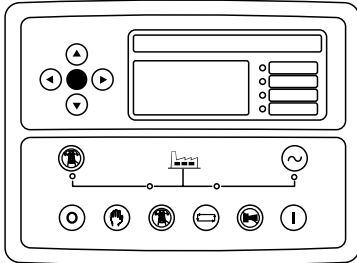
## Fuel Consumption Consumo de Combustible

<b>Fuel Consumption @ 100% Load - Diesel Standby</b>	<b>Liters / Hour</b>	
Consumo de Combustible @ 100% Carga - Diesel Standby	Litros / Hora	312
<b>Fuel Consumption @ 100% Load - Diesel Prime</b>	<b>Liters / Hour</b>	
Consumo de Combustible @ 100% Carga - Diesel Prime	Litros / Hora	284

Fuel consumption data at full load with diesel fuel with specific gravity of 0.85 and conforming to BS2869:1998, Class A2.

Datos de consumo de combustible a plena carga con combustible diesel con gravedad específica de 0.85 conforme BS2869:1998, Clase A2.

## Control Module Módulo de Control



The different solutions of controls that have for our range of genset, allows a simple operation in manual and automatic mode.

This control provides an automatic start due to network failure. Allows to monitor the power supply.

Las diferentes soluciones de controles que se tienen para nuestra gama de grupos generadores, permite una operación simple en modo manual y automático.

Este módulo de control proporciona un arranque automático por fallo de red. Permite monitorear la red eléctrica.

DS 7320. It has a digital LCD screen, which provides easy reading of the information regarding the engine, alternator, mains and load.

Readings that can be made:

Engine.

- Coolant temperature
- Oil pressure
- Speed (rpm)
- Fuel level
- Battery voltage
- Battery alternator voltage
- Operating hours
- Number of start-ups

Alternator and Load.

- Voltages between phases and between phases and neutral
- Intensities
- Frequency
- Active Power (kW)
- Reactive Power (kVAR)
- Apparent Power (kVA)
- Cos phi
- Active energy meter (kW-h)

Genset Control:

- Start and stop set manually
- Possibility of doing it automatically via start on signal

Protection of the engine and alternator, with the alarms activated:

Engine.

- Low oil pressure
- High coolant temperature
- Low and High battery Voltage
- Failure of the alternator to charge batteries
- Low fuel level

DS 7320. Dispone de una pantalla digital de LCD, que permite una fácil lectura de la información referente del motor, generador, red y carga.

Lecturas que pueden realizarse:

Motor.

- Temperatura del refrigerante
- Presión aceite
- Velocidad (r.p.m)
- Nivel de combustible
- Voltaje de batería
- Voltaje del alternador de batería
- Horas de operación
- Número de arranques

Generador y Carga.

- Voltajes entre fases y entre fases y neutro
- Intensidades
- Frecuencia
- Potencia Activa (kW)
- Potencia Reactiva (kVAR)
- Potencia Aparente (kVA)
- Cos phi
- Contador de energía activa (kW-h)

Control del equipo:

- Arranca y para el grupo de forma manual
- Posibilidad de hacerlo de forma automática mediante arranque por señal

Protección del motor y generador, con las alarmas activadas:

Motor.

- Baja Presión de aceite
- Alta Temperatura del refrigerante
- Baja y Alta Tensión de las baterías
- Fallo del alternador de carga baterías
- Bajo nivel de combustible

Alternator.

- Low and High Voltage
- Low and High Frequency
- Overload due to Intensity (A)
- Short-circuit
- Negative Phase Sequence
- Power Overload (KW-kVA)
- Load control:
  1. Connection and disconnection of artificial loads
  2. Disconnection of non-essential loads

Additional features.

- The real-time clock provides an exact record of events
- Extensive number of configurable inputs and outputs
- Configurable alarms and timers
- USB connectivity
- Fully configurable via software and PC
- Modbus RTU
- Possibility of SMS text messages
- Communications Ethernet, RS 232 and RS 485
- Programmer Clock with multiple maintenance events which can be configured for the optimal operation of the engine. Weekly and/ or monthly programming of up to 16 starts and stops per week.

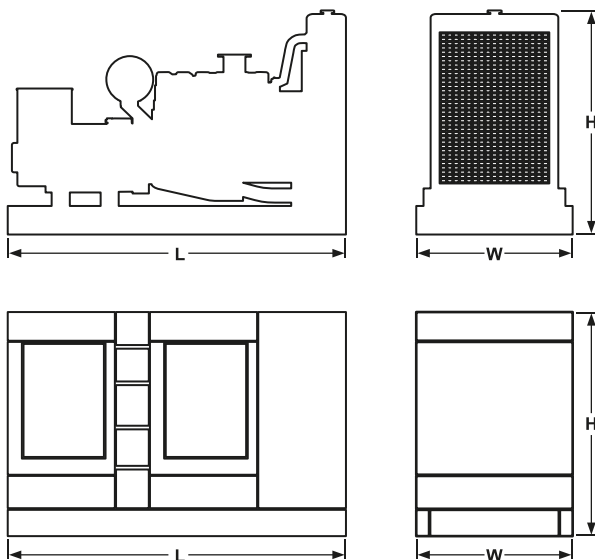
Generador.

- Bajo y Alto Voltaje
- Baja y alta Frecuencia
- Sobrecarga por Intensidad (A)
- Cortocircuito
- Secuencia Negativa de Fases
- Sobrecarga por Potencia (kW-kVA)
- Control de la carga:
  1. Conexión y desconexión de cargas artificiales
  2. Desconexión de cargas no esenciales

Características adicionales.

- El reloj en tiempo real permite un registro de eventos exacto
- Amplio número de entradas y salidas configurables
- Alarmas y temporizadores configurables
- Conectividad USB
- Completamente configurable mediante software y PC
- Modbus RTU
- Posibilidad de mensajes SMS
- Comunicaciones Ethernet, RS 232 y RS 485
- Reloj Programador con múltiples eventos de mantenimiento que pueden configurarse para un óptimo funcionamiento del motor. Programación semanal y/o mensual hasta 16 arranques y paradas por semana.

**Weight and Dimensions**  
Peso y Dimensiones



**Genset Base Frame • Equipo Base Estructural**

<b>Dimensions</b>	cm	613 x 224 x 289
Dimensiones	(in)	(241 x 88 x 114)
<b>Weight</b>	kg	13786
Peso	(lbs)	(30393)

**Genset Base Fuel Tank • Equipo Base Tanque**

<b>Dimensions</b>	cm	465 x 218 x 259
Dimensiones	(in)	(183 x 86 x 102)
<b>Weight</b>	kg	8302
Peso	(lbs)	(18303)

**Genset Enclosure • Equipo con Caseta**

<b>Dimensions</b>	cm	901 x 256 x 320
Dimensiones	(in)	355 x 101 x 126
<b>Weight</b>	kg	C/F
Peso	(lbs)	(C/F)

Dimensions in centimeters, dry weight, do not use for installation design. See general dimension drawings for detail. Please contact the department of engineering for exact dimensions and weight.

Dimensiones en centímetros, peso seco, no utilizar para el diseño de la instalación. Vea los planos de dimensiones generales para más detalles. Contacte al departamento de Ingeniería para dimensiones y pesos mas precisos.

## Reference Conditions

### Condiciones de Referencia

Standard reference conditions 25°C (77°F) air inlet temperature, 100 m.(328 ft.) A.S.L. 30% relative humidity. Fuel consumption data at full load with diesel fuel with specific gravity of 0.85 and conforming to BS2869: 1998, Class A2. All performance engine data are based on the power mentioned.

\*Consult for available voltages. Contact factory for more details.

Las condiciones de referencia estándar son de 25°C (77°F) temperatura de entrada de aire, altitud 100 m (328 ft) s.n.m. Humedad relativa del 30%. Datos de consumo a plena carga con combustible diesel (gravedad especifica de 0.85). Todos los datos de desempeño de motores son basados en la potencia mencionada.

\*Consulte voltajes disponibles. Póngase en contacto con fábrica para obtener más detalles.

• C/F= Call Factory

• N/A= Not Apply

• C/F= Consulte a Fabrica

• N/A= No Aplica

## How to Use Our Code

### Interpretación de Nuestro Código

Sample • Ejemplo	T	Engine • Motor	T • MTU	P • Perkins	D • Doosan
	L	Alternator • Generador	L • Leroy Somer		
	Y	Frequency • Frecuencia	E • 50 Hz	Y • 60 Hz	
	1200	Rating Power • Potencia del Equipo	kVA • 50 Hz	kW • 60 Hz	

Commercialized by • Comercializado por



**Ottomotores Comercializadora, S.A. de C.V.**  
 Calz. San Lorenzo No. 1150 Col. Cerro de la Estrella  
 C. P. 09860 Delg. Iztapalapa, México D. F.  
 Tels: 52-55-5624-5600  
 Fax: 52-55-5426-5521/81  
 ventas@generac.com

Data subject to change without notice. All information in this document is substantially correct at time of printing and may be altered subsequently, photographs are for illustrative purposes only and may not reflect final specification. Call factory for details. Information contained in this publication may be considered confidential. Discretion is recommended when distributing.

Sujeto a cambios sin previo aviso. Toda la información de este documento es sustancialmente correcta en el momento de su impresión y podrá ser modificada posteriormente, las imágenes que se muestran pueden no reflejar al equipo actual. Póngase en contacto con fábrica para obtener más detalles. La información contenida en esta publicación se puede considerar confidencial. Se recomienda discreción al distribuir.